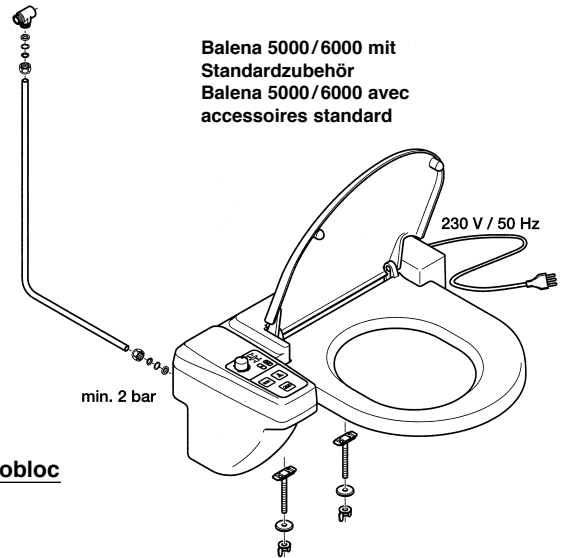
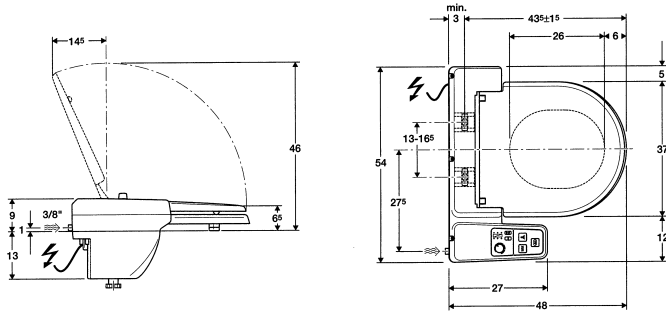


Balena 5000 / 6000



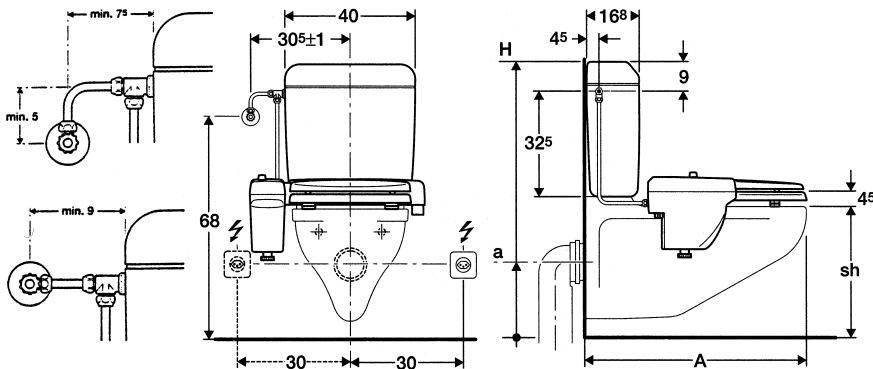
Balena 5000/6000 mit Standardzubehör
Balena 5000/6000 avec accessoires standard

Montage bei Aufputzspülkasten / Installation pour réservoir de chasse monobloc

Montagemasse / Cotes de montage

Masszeichnung von vormontiertem Balena 5000/6000 bei WC-Anlagen mit aufgesetztem Spülkasten (Wasseranschluss seitlich links)

Croquis coté pour Balena 5000/6000 prémonté pour installation de WC monobloc (raccordement en eau à gauche)

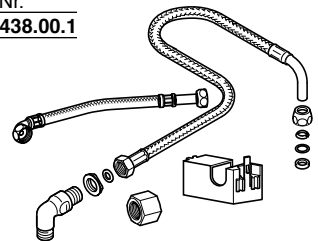


Ergänzungs-Set / Set de transformation

Für Wasseranschluss hinten in der Mitte, passend zu AP-Spülkasten

Pour entrée d'eau derrière dans l'axe, exécution pour réservoir apparent

Art. Nr. 115.438.00.1

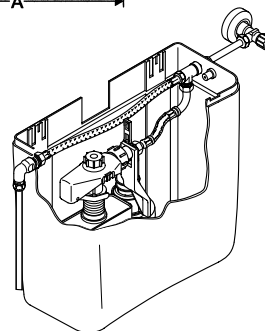


Bei WC-Anlagen mit aufgesetztem Spülkasten

- Wasseranschluss seitlich rechts; es muss zusätzlich das Zubehör-Set 240.396.00.1 bestellt werden.
- Wasseranschluss hinten Mitte; es muss zusätzlich das Zubehör-Set 115.438.00.1 bestellt werden.

Pour installation de WC avec réservoir de chasse monobloc

- Raccordement en eau à droit; Set de montage No. 240.396.00.1 doit être commandé séparément.
- Raccordement d'eau derrière dans l'axe; Set de montage No. 115.438.00.1 doit être commandé séparément.

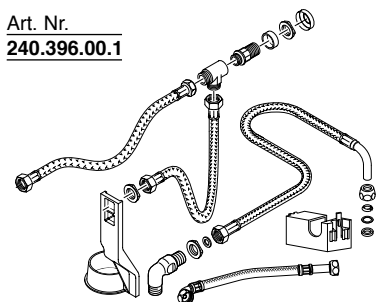


Ergänzungs-Set / Set de transformation

Für Wasseranschluss rechts, passend zu AP-Spülkasten

Pour raccordement en eau à droite, exécution pour réservoir de chasse apparent

Art. Nr. 240.396.00.1



Montage bei Unterputzspülkasten / Installation pour réservoir à encastrer

Hinweis: Folgende Unterputzelemente der Firma Geberit AG, Jona haben ein vormontiertes Schutzrohr für die Montage eines Balena 4000/5000/6000 mit dem Fertigmontage-Set (Nr. 249.801.00.1):

Indication: Seulement les réservoir de chasse à encastrer mentionnés de la maison Geberit SA, Jona ont un tube protecteur prémonté pour le montage d'un Balena 4000/5000/6000 avec le set de transformation (no. 249.801.00.1):

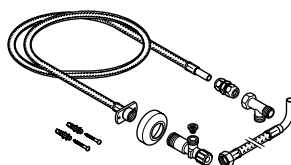
Kombifix Nr. 110.349.00.1
Duofix Nr. 111.309.00.1
Sanbloc Nr. 440.302.00.1
GIS Nr. 461.313.00.1

Fertigmontage-Set / Set pour le montage final

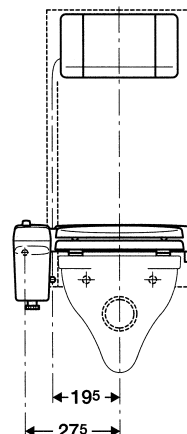
Zu Balena 4000/5000/6000 passend zu Kombifix, Duofix, GIS und Sanbloc

(Nur Elemente mit der blauen Etikette - siehe Schutzplatte hinter Betätigungsplatte - haben ein vormontiertes Schutzrohr)

Pour Balena 4000/5000/6000 exécution pour Combifix, Duofix, GIS et Sanbloc (Seuls les éléments pourvus d'une étiquette bleue possèdent un tube protecteur prémonté)



Art. Nr. 249.801.00.1



Balena Dusch-WC bieten Qualität und Sicherheit dank den Zertifizierungen nach SEV, SVGW, VDE, DVGW.



Balena 5000 / 6000

Dusch-WC Aufsatz mit eingebauter **Warmwasserunterdusche und Föhn** (Balena 5000) oder **Warmwasserunterdusche mit integrierter Geruchsabsaugung** (Balena 6000), Boiler, Wasseranschluss seitlich links, mit T-Stück 3/8" verchromt und Verbindungsrohr Cu verchromt Ø 10 mm, zwischen Eckventil und Unterdusche, komplett verpackt.

	Art. Nr.
Balena 5000, weiss	148.000.11.1
Balena 6000, weiss	149.000.11.1

Technische Daten:

Nennspannung:	230 V / 50 Hz
Anschlusswert:	595 W (TC 5000) 610 W (TC 6000)
Netzanschlusskabel:	rechts Länge: 1.80 m
Wassertemperatur:	35 - 39°C regulierbar
Warmlufttemperatur: (nur Balena 5000)	40 - 60°C regulierbar
Wasseranschluss:	Cu-Rohr 3/8" verchromt (Anschluss links)
Einsatzbereich:	von 2 - 10 bar FlieSSdruck
Farbe:	weiss, bahamabeige, manhattan, moosgrün
Gewicht:	5.3 kg

Zubehör:	Art. Nr.
Anschlussset hinten-mitte:	115.438.00.1
Fertigmontageset UP:	249.801.00.1
Anschlussset WA rechts:	240.396.00.1

Einzigartige Vorteile:

- Nachrüstbar auf fast jede Toilette
- Stufenlose Duschstrahlregulierung
- Vierstufige Duschwassertemperaturregulierung
- Vierstufige Föntemperaturregulierung (nur Balena 5000)
- Geruchsverminderung durch Katalysatoren-Filter mit einer Lebensdauer von rund 7 Jahren (nur Balena 6000)
- Ideal für den anspruchsvollen Mieter
- Bei einem Wohnungswechsel zieht der Balena 5000/6000 einfach mit um

WCdouche siège adaptable avec **douche périnéale et chauffe-eau intégrés avec sécheur** (Balena 5000) ou **avec douche périnéale et chauffe-eau intégrés avec l'absorption des odeurs** (Balena 6000), entrée d'eau sur le côté gauche avec T3/8" chromé et tuyau de raccordement chromé Ø 10 mm, entre le robinet d'arrêt et la douchette, complet emballés.

	No. d'article
Balena 5000, blanc	148.000.11.1
Balena 6000, blanc	149.000.11.1

Données techniques:

Tension nominale:	230 V / 50 Hz
Puissance de connexion:	595 W (TC 5000) 610 W (TC 6000)
Câble de raccordement électrique:	à droite longueur: 1.80 m réglable de 35 - 39°C
Température de l'eau: (seulement Balena 5000)	réglable de 40 - 60°C
Température de l'air:	réglable de 40 - 60°C
Entrée d'eau:	Tuyau de cuivre chromé 3/8" (raccordement à gauche)
Pression de service: (eau)	de 2 - 10 bar de pression dynamique
Couleur:	blanc, beige bahama, gris manhattan, vert mousse
Poids:	5.3 kg

Accessoires:	No. d'article
Set de transformation pour entrée d'eau derrière dans l'axe:	115.438.00.1
Set pour montage final pour réservoir encastré:	249.801.00.1
Set pour le raccordement à droite:	240.396.00.1

Quelques avantages uniques:

- Montage ultérieur sur presque toutes les cuvettes
- La pression sur la buse du jet se règle graduellement
- Le réglage de la température de l'eau se fait à 4 échelons
- Le réglage de la température du sécheur se fait à 4 échelons (seulement Balena 5000)
- Réduction d'odeur par le filtre de catalyseur avec une durée de fonction de 7 ans (seulement Balena 6000)
- Solution avantageuse pour le locataire exigeant
- Le Balena 5000/6000 s'emporte facilement en cas de déménagement