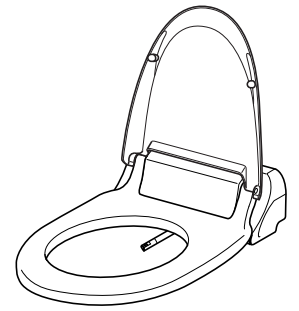


Geberit Montage



Hinweis: In Dusch- und Baderäumen dürfen elektrisch betriebene Geräte gemäss VDE 0100, Teil 701 und SEV 1000-2. 1995 nur im Schutzbereich 3 installiert werden. Die bauseitige Elektroinstallation darf nur von autorisierten Fachleuten ausgeführt werden.

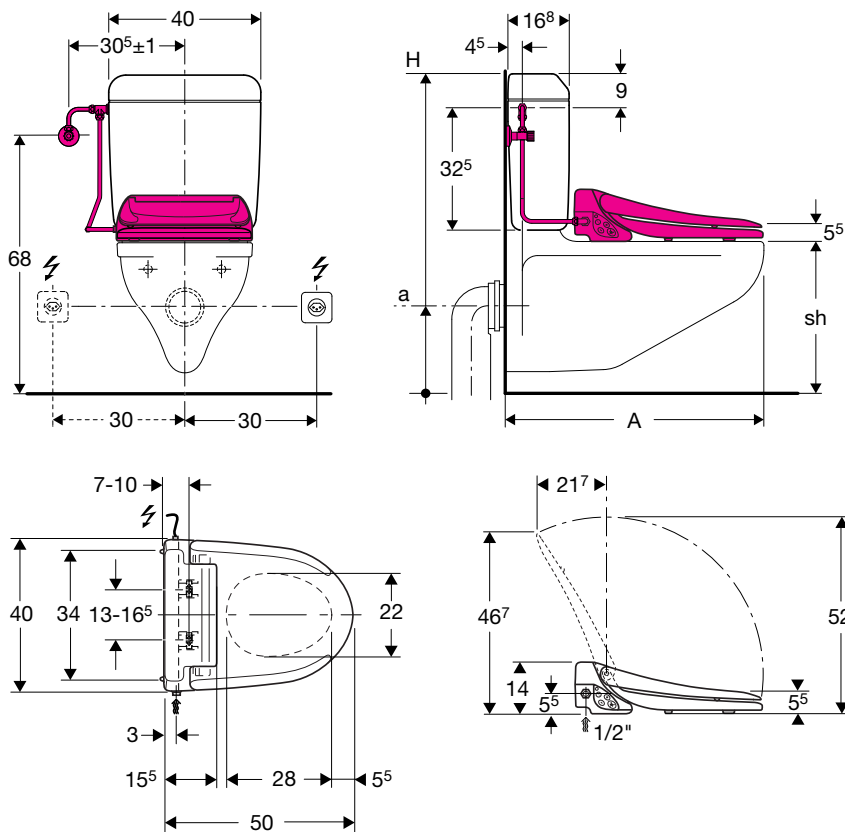
Remarque: Suivant les normes VDE 0100, partie 701 et SEV 1000-2. 1995, les appareils électriques pour les salles de bain ou les douches ne doivent être installés que dans la zone de protection 3. L'installation électrique du bâtiment ne doit être exécutée que par du personnel spécialisé autorisé.

Tip: In douche- en badkamers mogen elektrische apparaten volgens VDE 0100, deel 701 en SEV 1000-2. 1995 alleen in beschermingsgebied 3 worden geïnstalleerd. De bouwzijdige elektrische installatie mag uitsluitend door daartoe bevoegd personeel worden uitgevoerd.

Note: In acc. with VDE 0100, part 701 and SEV 1000-2. 1995 electrical appliances for bathrooms and showering rooms may be installed only in protection zone 3. Electrical installation on the building side should only be carried out by authorized experts only.

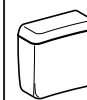
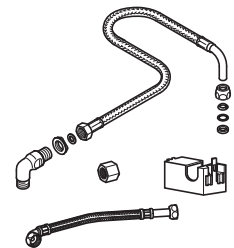


Dieses Gerät darf nur auf nicht brennbare WC-Schüsseln montiert werden!
Cet appareil ne doit pas être monté sur une cuvette de WC inflammable!
Dit toestel mag alleen op een niet brandbaar closet gemonteerd worden!
This appliance may not be installed on toilet pans made of combustible material!



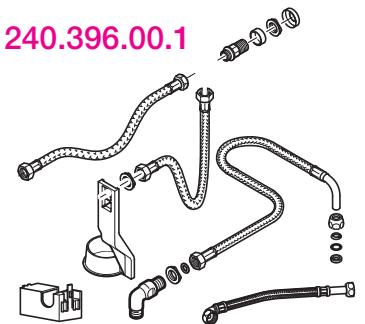
Wasseranschluss hinten Mitte
Prise d'eau à l'arrière au milieu
Wateraansluiting middenachter
Water supply left center

+ 115.438.00.1

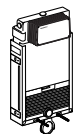


Wasseranschluss rechts
Prise d'eau à droite
Wateraansluiting rechts
Water supply right

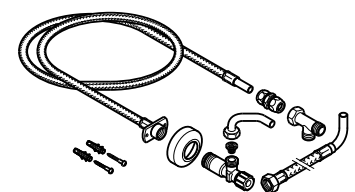
+ 240.396.00.1



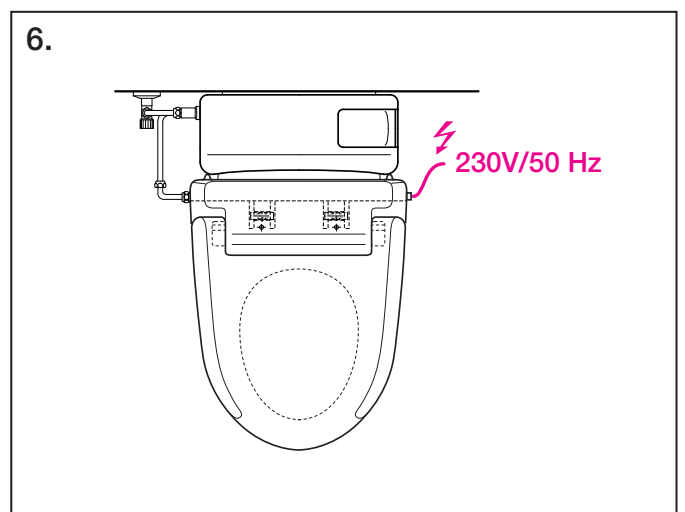
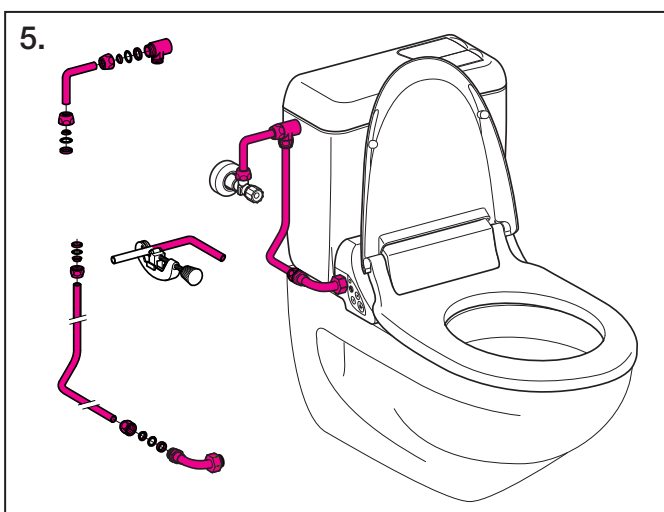
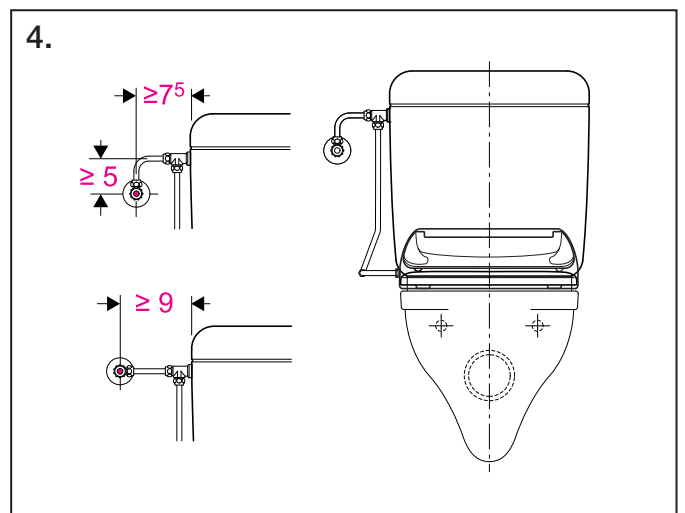
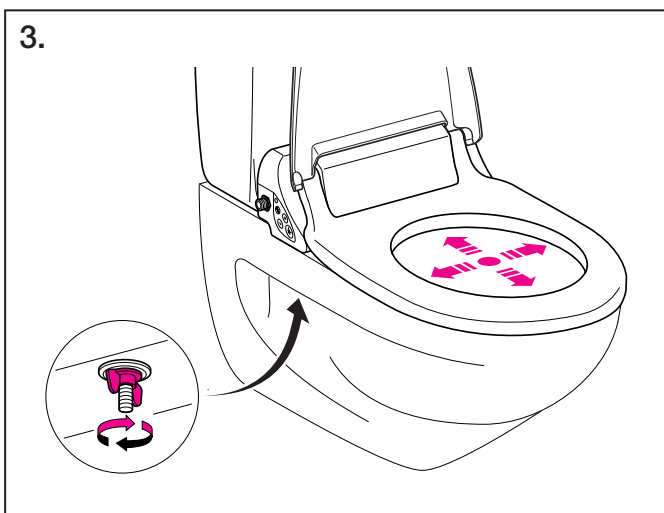
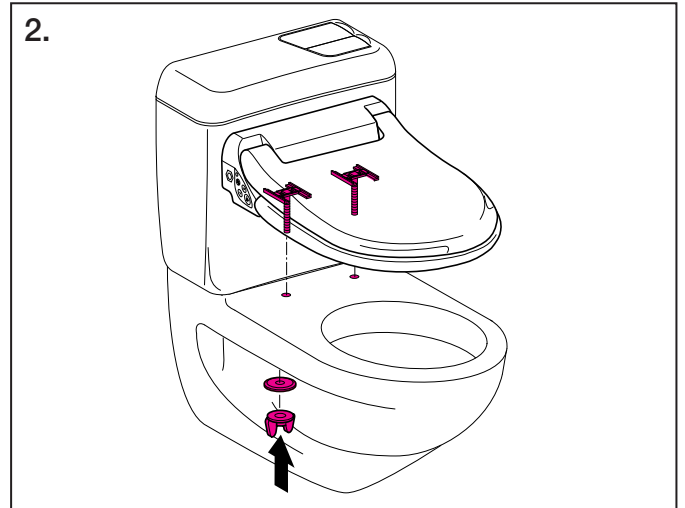
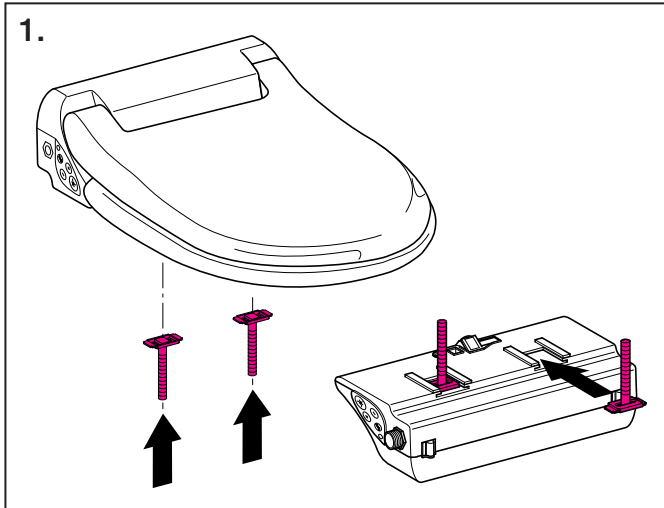
Nur Elemente mit der blauen Etikette (siehe Schutzplatte unter Betätigungsplatte) haben ein vormontiertes Schutzrohr für das Dusch-WC Balena 4000, 5000 und 6000.
Seuls les éléments pourvus d'une étiquette bleue possèdent un tube protecteur prémonté pour la WCdouche Balena 4000, 5000 und 6000.
Alleen elementen met het blauwe etiket hebben een voorgemonteerde beschermingsbuis voor de DoucheWC Balena 4000, 5000 und 6000.
Only the elements marked by the blue label are equipped with a preassembled sheath tube for the ShowerToilet Balena 4000, 5000 und 6000.



+ 249.801.00.1



Geberit Montage



Geberit Montage

Inbetriebnahme
Mise en marche
Inbedrijfsstelling
Commissioning

